

# ECLIPSE CROSS

---





# Mitsubishi Eclipse Cross

100% električni družinski SUV

Predstavljamo Mitsubishi Eclipse Cross naslednje generacije, 100-odstotno električni družinski SUV, zasnovan za jutri in pripravljen za danes.

Zasnovan za izboljšanje vaših vsakodnevnih potovanj in pustolovščin na dolge razdalje ter združuje pametno povezljivost, inteligentno tehnologijo vožnje in prostorno, prefinjeno obliko, tako da lahko potujete z zaupanjem, kamor koli vas popelje cesta.

# Zunanost

01



## Dinamičen, uglajen dizajn

Z dovršenim slogom, elegantnimi LED-žarometi in dinamičnim sprednjim delom je Eclipse Cross naslednje generacije električni družinski SUV z avtentično prisotnostjo.



## Prefinjenost in samozavest

Eclipse Cross, navdahnjen s konceptom 'Smart Armour', nadgradi oblikovanje Mitsubishi Motors na višjo raven. Njegova zunanost je zasnovana tako, da deluje samozavestno in zaščitno ter dopolnjuje inteligentno tehnologijo v notranjosti.



## Zaščita sreča zmogljivost

Sprednji del Eclipse Cross-a ponuja svežo interpretacijo oblikovnega jezika 'Dynamic Shield', značilnih oblikovalskih potez, ki so dosledne v celotni Mitsubishijevi paleti vozil in ustvarjajo občutek zaščite in zmogljivosti. Satasta maska, dopolnjena s satenasto srebrnimi detajli, doda pridih prefinjenosti.



## Poskrbi za velik vtis

Eclipse Cross izžareva energijo iz vsakega zornega kota. Dinamična stranska linija v obliki črke J definira bočno silhueto, potopne kljuke na vratih in 19- ali 20-palčna platišča iz lahke litine v obliki trikotnika pa poudarjajo samozavesten, tehnološko navdihnjen videz.



## DNK oblikovanja Mitsubishi Motors

Na zadku motiv izklesanega šesterokotnika izraža neomajno moč in pristen Mitsubishijev DNK. Vodoravne, visokotehnološke LED zadnje luči dajejo Eclipse Cross-u sodoben značaj.



## Notranjost in udobje

Vstopite v Eclipse Cross-a in boste doživeli premišljeno izdelan ekosistem za čute. Z uravnoteženjem prostorne notranjosti in prefinjenih detajlov, kot so satenasto srebrni poudarki, ki obdajajo vozilo, je Eclipse Cross-a vedno užitek doživeti.



02



### Elektrokromatska steklena streha\*, ki spremeni vaš pogled na svet

Velika elektrokromatska steklena streha napolni kabino s toplo, naravno svetlobo. Vendar pa je prav elektrokromatska tehnologija tista, zaradi katere je to tako napredno: če sonce postane premočno, lahko motnost stekla takoj spremenite s pritiskom na gumb.

### Napolnite več kot le svoje vozilo

Med polnjenjem način sprostitve spremeni vašo kabino. Aktivirajte masažni sedež\*, ambientalno osvetlitev\* in pomirjujoč zvok. Trenutek udobja med čakanjem.



\*Oprema odvisna od nivoja opreme.



## Harman Kardon® Premium avdiosistem

Eclipse Cross ima na voljo dovršen avdiosistem Harman Kardon® Premium\*. Z devetimi natančno nameščenimi zvočniki in petimi različnimi, strokovno zasnovanimi zvočnimi načini zagotavlja popolno zvočno izkušnjo za vsako vožnjo.

## Napolnite vse svoje naprave

Polnjenje in povezovanje naprav je enostavno in priročno. Spredaj je brezžična polnilna ploščica in dva priključka USB-C za polnjenje pametnih telefonov, tablic in drugih naprav. Ta priključka lahko uporabite tudi za priključitev USB-C ključkov za nalaganje glasbe. Zadaj sta še dva polnilna priključka USB-C.



## Aplikacije vašega telefona na zaslonu

12-palčni zaslon infozabavnega sistema SDA je osrednji del armaturne plošče. Z brezžično povezavo pametnega telefona prek Apple CarPlay® ali Android Auto™ lahko dostopate do združljivih aplikacij prek zaslona. Eclipse Cross ponuja tudi vgrajen Google, ki vam omogoča dostop do Google Maps™, Trgovine Play™ in Google Assistant™.

\*Oprema odvisna od nivoja opreme.

## EV tehnologija

Nadgradite svojo vsakodnevno vožnjo brez kompromisov. Mitsubishi Eclipse Cross ponuja zmogljivo, a hkrati tiho delovanje. Izkusite kombinirane prednosti nižjih obratovalnih stroškov in gladke, odzivne električne učinkovitosti na vsaki vožnji.

# 03



### Inovativna električna tehnologija

Eclipse Cross se ponaša z vrhunsko tehnologijo električnega pogona, ki postavlja nove standarde. Glavne komponente vključujejo visokozmogljivo baterijo s kapaciteto 87 kWh, elektromotor z močjo 220 KM in pametno upravljanje moči, ki delujejo v popolni harmoniji.

### Učinkovito potujete dlje

Z izjemno energetske učinkovitostjo lahko Eclipse Cross z enim polnjenjem prevozi več kot 600 km, zaradi česar je idealen za potovanja in vikend pustolovščine.



## Vedno idealna klima

Eclipse Cross ima toplotno črpalko in PTC grelec, ki zagotavljata vrhunsko ogrevanje in hlajenje. To zagotavlja učinkovito porabo energije v vsakdanjih pogojih in ohranja udobje v ekstremnih podnebnih razmerah.



## Učinkovito zaviranje

Regenerativno zaviranje obnovlja energijo med upočasnjevanjem, kar zmanjša obrabo zavor in hkrati nežno upočasni vozilo. Za gladko, učinkovito in nadzorovano vožnjo preprosto prilagodite stopnjo zaviranja z uporabo prestavne ročice ali prestavnih ročic za volanom.



## Polnite na svoj način

Napolnite svoj Eclipse Cross tako, kot ustreza vam. Način 2 vam omogoča polnjenje z domačo vtičnico. Način 3 uporablja namensko polnilnico za električna vozila, ki jo lahko uporabljate doma ali na javnih polnilnih postajah. Če ste na poti in potrebujete hitro polnjenje, lahko poiščete polnilnico s hitrim polnjenjem z enosmernim tokom in se napolnite za pot, ki je pred vami.



## Udobje v vsakem letnem času

Zagotovite si ogreto notranjost še preden stopite v vozilo s funkcijo predklimatizacije, ki vam omogoča, da svoj Eclipse Cross na daljavo segrejete in pustite hlad zunaj. Ko se temperature dvignejo, lahko kabino pred vstopom tudi predhodno ohladite.

## Povezljivost

Eclipse Cross naslednje generacije vas ohranja brezhibno povezane, kamor koli greste. Z vgrajenimi storitvami Google imate dostop do storitev Google Maps™, Google Assistant™ in Trgovine Play™, zaradi česar so navigacija, zabava in komunikacija lažje kot kadarkoli prej.

### Vaša beseda je ukaz

Z uporabo Google Asistenta™ lahko upravljate vrsto funkcij samo z glasom. Preprosto izgovorite »Hey Google«, da upravljate navigacijo, glasbo, temperaturo in celo elektrokromatsko stekleno streho. Vse popolnoma prostoročno.



### Natančna in posodobljena navigacija

Z vgrajenim Googlom imate preprost in enostaven dostop do storitve Google Maps™. To vam pomaga pri navigaciji do cilja z informacijami o prometu v realnem času v živo.



### Vse vaše najljubše aplikacije na zaslonu

Preprosto se prijavite v svoj Google Račun in lahko dostopate do trgovine Play™. Od tam lahko prenesete glasbene, igralne in navigacijske aplikacije ali aplikacije za parkiranje, ki bodo vse prikazane na zaslonu infozabavnega sistema SDA.

\*Google Asistent ni na voljo v slovenskem jeziku in je predmet sprememb.



# Aplikacija Mitsubishi Motors

## Moč daljinskega upravljanja v vaših rokah

Uporabite intuitivno aplikacijo Mitsubishi Motors za dostop do ključnih informacij in enostavno izvajanje vsakodnevno uporabnih funkcij.



### Remote functions

#### Upravlajte svoj Eclipse Cross

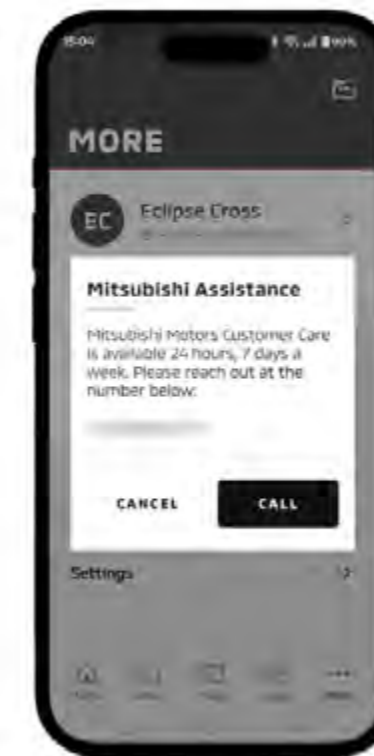
Uporabite aplikacijo Mitsubishi Motors za pregled informacij in izvajanje vsakodnevno uporabnih funkcij.



### Stanje vozila

#### Preden se odpravite na pot, bodite seznanjeni s postanki za polnjenje

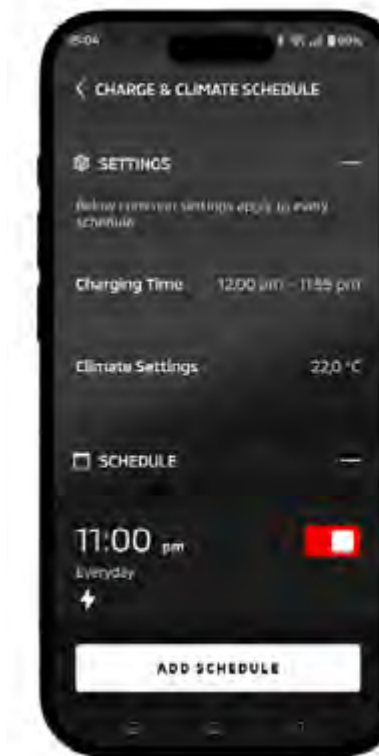
Želite vedeti, ali se boste morali ustaviti in hitro napolniti? Aplikacija vam bo pred začetkom potovanja sporočila, kakšna je raven napoljenosti baterije. Aplikacija vam bo brez težav sporočila tudi skupni doseg vašega vozila.



### Pomoč v sili

#### Pomoč prispe z enim preprostim dotikom

Z dotikom gumba v razdelku za pomoč lahko takoj zahtevate pomoč na cesti. Nič več mrzličnega iskanja števil v nujnih primerih.



### Načrtujte polnjenje

#### Planirajte svoje polnjenje

Načrtujte polnjenja, da izkoristite cene električne energije izven konic. Prejeli boste obvestila, ko bo polnjenje končano ali če bo prekinjeno.

# Varnost



## MI-PILOT\*

Ta napredni sistem združuje prilagodljivi tempomat [ACC], ki vzdržuje varnostno razdaljo do vozila pred vami, s sistemom za pomoč pri ohranjanju središča voznega pasu [LCA], ki vas ohranja natančno na sredini voznega pasu.



## Prilagodljivi tempomat [ACC]

Vzdržujte nastavljeno hitrost in hkrati ohranjajte varnostno razdaljo do vozila pred vami. ACC samodejno prilagodi hitrost in po potrebi popolnoma ustavi vaše vozilo, nato pa nadaljuje z vožnjo, ko se promet premakne.



## Opozorilo o mrtvem kotu\* [BSW]

Ta inteligentni sistem zazna prisotnost drugih vozil, ki se skrivajo v vašem mrtvem kotu, tako da v stranskem ogledalu prižge opozorilno lučko.



## Sistem za ublažitev čelnega trčenja [FCM]

FCM spremlja razdaljo do vozil ali pešcev pred vami. Če se pojavi tveganje trčenja, vas opozori in izboljša zaviranje. Če ne ukrepate, samodejno upočasni ali ustavi vozilo.



## Opozorilo na prečni promet zadaj\* [RCTA]

RCTA uporablja radar za zaznavanje bližajočih se vozil ali pešcev za vami. Vizualna in zvočna opozorila vas ohranjajo pozorne, zato je še posebej koristno pri vzvratni vožnji v situacijah z nizko vidljivostjo.



## Pomoč pri ohranjanju voznega pasu v sili [ELKA]

Sistem ELKA s kamerami in radarjem zaznava prihajajoči promet, prehitvejoča vozila in morebitne zapustitve cestišča – in se po potrebi odzove s korektivnim krmiljenjem.



## Park Assist sistem\*

Ta sistem s senzorji prepozna parkirna mesta in vam pomaga parkirati z natančnostjo, tako da v celoti nadzoruje volan, medtem ko vi nadzorujete pedala. Deluje brezhibno pri vzporednih in kotnih parkirnih mestih, zaradi česar je vsak parkirni maneuver brez stresa.



## 360° kamera\* [AVM]

360-stopinjska kamera ustvari pogled vozila in okolice iz zraka v realnem času. Slika se prikaže na zaslonu infozabavnega sistema, ko prestavite v vzvratno prestavo.



## Pomoč pri varnem izstopu potnikov\* [OSEA]

Ta varnostni sistem zazna vozila, ki se približujejo od zadaj, in opozori potnike, ko odprejo vrata za izstop iz vozila.

\*Oprema odvisna od nivoja opreme.

# Eclipse Cross na hitro

## Več energije na cesti

Z baterijo z dolgim dosegom, ki ima kapaciteto 87 kWh, lahko Eclipse Cross naslednje generacije z enim polnjenjem prevozi več kot 600 km. Popolno za teden dni napornih voženj na delo ali vikend potovanje.

## Eleganten in samosvoj

Mitsubishi Eclipse Cross izstopa z obliko, ki je hkrati edinstvena in robustna. Spredaj mu oblikovni jezik 'Dynamic Shield' daje robustno moč in samozavest, podobno kot zaščitni oklep.

## Elektrokromatska steklena streha

Napredna elektrokromatska tehnologija velike panoramske strehe omogoča natančno nastavitve svetlosti kabine z enim pritiskom na gumb.



## Vedno povezan

Eclipse Cross je popolnoma povezan za današnji digitalni življenjski slog z vgrajenim Googlom in aplikacijo Mitsubishi Motors.

## Napredna varnostna tehnologija

Eclipse Cross naslednje generacije ima vgrajenih do 20 naprednih sistemov za pomoč vozniku, vključno z MI-PILOT, Park Assist sistemom in 360-stopinjsko kamero za pogled okoli vozila.

## 4 režimi vožnje

Eclipse Cross ponuja štiri načine vožnje: Comfort, Eco, Sport in Perso, kar vam omogoča, da prilagodite tako vzdušje kot vozno izkušnjo.

## 8-letna garancija na vozilo

Ne samo, da lahko uživate v brezskrbnosti podaljšane 8-letne garancije do 160.000 km, temveč ste zaščiteni tudi z 8-letno celovito cestno asistenco MAP.\*

\*Veljajo splošni pogoji, preverite na [www.mitsubishi-motors.si](http://www.mitsubishi-motors.si).

# Personalizacija

08



## Prilagodite vozno izkušnjo

Prilagodite ambient vozila, digitalni voznikov zaslon in vozno izkušnjo z izbirnimi načini vožnje prek infozabavnega sistema SDA: Comfort, Eco, Sport in Perso, prilagojenimi vašemu slogu.

## Prilagojeno in praktično

Vstopite v notranjost in vse se samodejno prilagodi samo vam. Kamera za prepoznavanje obraza\* vas hitro prepozna in brezhibno nastavi vaš sedež, ogledala, profil Google in nastavitve vozila, ne da bi morali pritisniti en sam gumb.



## Ambient po vašem razpoloženju

Z prilagodljivo ambientalno osvetlitvijo v 48 barvah\* Eclipse Cross uporablja več LED-virov s postopno osvetlitvijo, da poudari prostorno notranjost.

## Paleta privlačnih barv v eno- ali dvobarvnih kombinacijah

Eclipse Cross je na voljo v petih kovinskih ali bisernih barvah, zasnovano tako, da poudari njegovo elegantno silhueto in se neopazno zlije z vsakim okoljem.



Siva Volcanic / Črna Onyx streha ▲

Siva Volcanic ▲



Bela Crystal / Črna Onyx streha ▲

Bela Crystal ▲



Modra Sapphire / Črna Onyx streha ▲

Modra Sapphire ▲



Rdeča Sunrise / Črna Onyx streha ▲

Rdeča Sunrise ▲



Črna Onyx ▲

\*Oprema odvisna od nivoja opreme.

# Originalna dodatna oprema

## Dodajte svoj osebni pečat

Oblikujte svoj Eclipse Cross tako, da se ujema z pustolovskim duhom vaše družine. Za prepoznaven videz dodajte emblem na pokrovu motorja. Vsestranski paket vlečne kljuge – fiksni ali snemljivi – omogoča enostaven prevoz koles. Elegantni aerodinamični strešni kovčki zagotavljajo pametno shranjevanje vse vaše opreme. Zagotovite si ves prostor za potovanje, ki je pred vami, ne glede na to, ali lovite sončne zahode ali pakirate za hitre pobege ob koncu tedna.

09



▲ **Emblem na pokrovu motorja.** MZ315551



▲ **Dekoracija prtljažnih vrat.** MZ315553



▲ **Organizator prtljažnika.** MZ315563



▲ **Gumirano prtljažno kotrilo.** MZ315555



▲ **Vlečna naprava.** MZ315535K1



▲ **50,8 cm (20") alu platišča - črna.** MZ315559

# Nivoji oprem

10

## Invite

- 48,3 cm (19") aluminijasta platišča
- Električna parkirna zavora z Auto-Hold
- Hitro polnjenje DC 130 kW (150 kW za 87 kWh)
- Toplotna črpalka
- Polnilnik 11 kW
- 3x ISO-FIX sidrišča za otroški sedež
- Aktivni radarski tempomat (ACC) s funkcijo Stop & Go
- Sistem za preprečevanje naleta (FCM) s funkcijo samodejnega zaviranja
- Opozorilo pred zapustitvijo voznega pasu (LDW)
- Sistem za ohranjanje voznega pasu (LKA)
- Opozorilo na voznikovo pozornost (DAA)
- Inteligentni omejevalnik hitrosti
- Sistem prepoznave prometnih znakov (TSR)
- Sistem eCall – klic v sili
- Električno nastavljiva, ogrevana in zložljiva zunanja ogledala v črni kovinski barvi
- Prednji full LED žarometi
- Full LED zadnje luči
- Vstavki v zaščitnih obrobah v svetleče sivi barvi
- Obroba stekel v srebrni barvi
- Vzdolžne strešne sani v srebrni barvi
- Oblazinjenje v sivi in črni tkanini
- Volanski obroč oblečen v usnje
- Električno nastavljiva ledvena opora za voznika
- Deljiva zadnja klop (40:20:40)
- 30,5 cm (12") digitalni zaslon za voznika
- Samodejna dvopodročna klimatska naprava
- Zadnji, sprednji in stranski parkirni senzorji
- Kamera za vzvratno vožnjo
- Ogrevani prednji sedeži
- Ogrevan volanski obroč
- Dežni senzor (samodejni vklop brisalcev)
- Senzor svetlobe (samodejni vklop/izklop žarometov)
- Pametni ključ za odklepanje in zagon (KOS)
- 23,6 cm (9") Zaslon na dotik SDA
- Navigacijski sistem z Google storitvami
- 4x USB-C vtičnica
- Induktivni brezžični polnilec za telefon
- Povezljivost Apple CarPlay & Android Auto
- Bluetooth sistem za prostoročno telefoniranje



## Intense dodatno k Invite

- Hitro polnjenje DC 150 kW
- Polnilnik 22 kW
- Drive Mode sistem: 4 načini nastavitve profila vožnje
- Upravljanje regenerativnega zaviranja preko obvolanskih ročic
- Samodejni vklop/izklop dolgih luči (AHB)
- Dodatno zatemnjena zadnja stekla
- Prednji LED žarometi s samodejnim prilagajanjem snopa (ADB) in višine
- Zunanja ogledala z osvetlitvijo tal
- Samozatemnitveno notranje vzvratno ogledalo
- Električno pomična prtljažna vrata s prostoročnim upravljanjem
- LED ambientalna osvetlitev notranjosti
- Oblazinjenje v kombinaciji temno sive tkanine in črnega usnja
- Oblazinjenje armaturne plošče v alcantari
- Sovoznikov sedež nastavljiv po višini
- 30,5 cm (12") Zaslon na dotik SDA
- Navigacijski sistem z Google storitvami



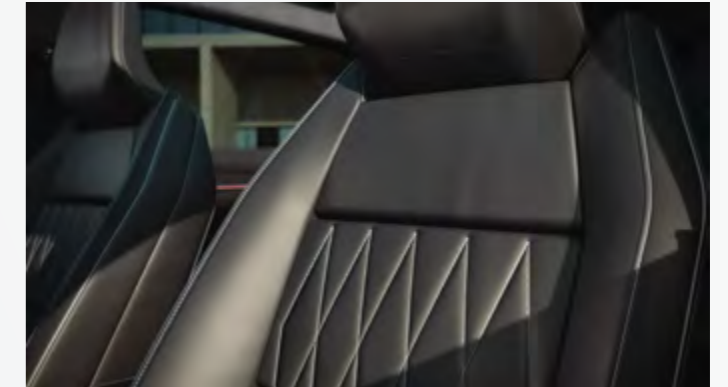
## Intense + dodatno k Intense

- 50,8 cm (20") aluminijasta platišča v srebrni/črni barvi
- Mi-Pilot: aktivni radarski tempomat (ACC) s funkcijo Stop&Go in sistemom za zadrževanje vozila na voznem pasu (LCA)
- Sistem za opozarjanje vozila v mrtvem kotu (BSW)
- Opozorilni sistem za varno izstopanje iz vozila (OSEA)
- Opozorilo na prečni promet zadaj (RCTA)
- Zaviranje v sili pri vzvratni vožnji (R-AEB)
- Zunanja ogledala s spominsko funkcijo in funkcijo nagiba pri vzvratni vožnji
- 360° kamera za pregled okoli vozila
- Park Assist sistem
- Digitalno notranje vzvratno ogledalo brez okvirja

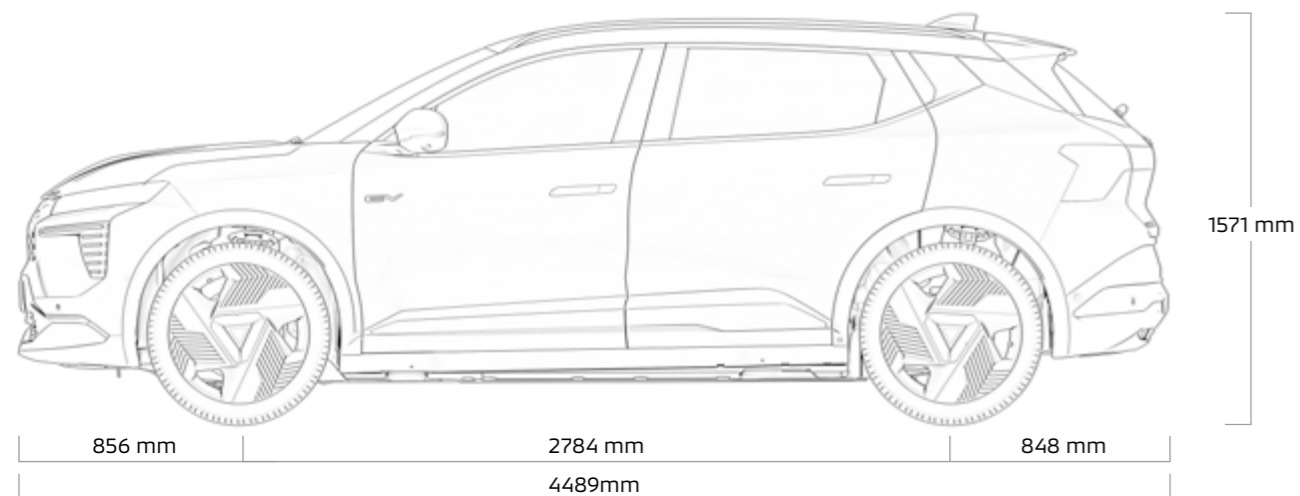


## Instyle dodatno k Intense +

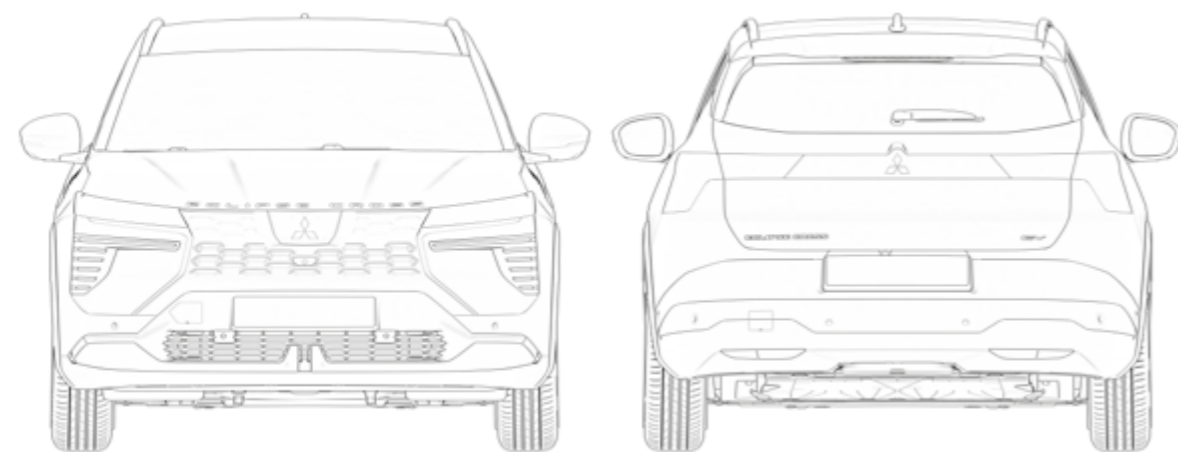
- Oblazinjenje v usnju
- Električno pomična prednja sedeža
- Električno nastavljiva ledvena opora za sovoznikov sedež
- Masažna funkcija voznikovega sedeža
- Elektrokromatska steklena panoramska streha
- Premium ozvočenje Harman kardon® z 9 zvočniki



# Dimenzije



856 mm      2784 mm      848 mm  
4489mm



1625 mm  
1908 mm  
2085 mm

1620 mm  
1908 mm  
2085 mm

# 12

# Tehnični podatki

# 13

	87 kWh BEV
Technical name	87kWh Battery Electric Vehicle
Gorivo	Electricity
Največja moč elektromotorja (kW/KM) @ RPM	160 / 220 @ 5.093 - 11.938
Največji navor elektromotorja (Nm) @ RPM	300 @ 1.000-5.090
Zmogljivost polnilnika (kW)	AC11 / AC 22 - DC130 /DC150
Čas polnjenja 0-100 % 220V (ure)	46h30
Čas polnjenja 0-100 % AC (ure) enofazno 3,7 kW	27h30
Čas polnjenja 0-100 % AC (ure) enofazno 7,4 kW	13h
Čas polnjenja 0-100 % AC (ure) trifazno 11 kW	AC11 : 9h / AC22 : 9h
Čas polnjenja 0-100 % AC (ure) trifazno 22 kW	AC11 : 9h / AC22 : 5h
Čas hitrega polnjenja DC 0-80 % (minut) 150 kW	15 -80% : 37 min
Tip menjalnika	avtomatski z reduktorjem
Število prestav	1
Največja hitrost (km/h)	170
Pospešek 0 → 100 km/h (s)	7,9
Krmilni mehanizem	Električni variabilni s servo pomočjo
Obračalni krog (m)	10,92
zavore spredaj	Zračeni koluti 350x30mm
zavore zadaj	Zračeni koluti 330x16mm
Največja vlečna sila prikolice brez zavor / z zavorami (kg)	750 / 1.100
Največja dovoljena obremenitev strehe (kg)	80

	87 kWh BEV
Medosna razdalja (mm)	2.784
Kolotek spredaj (mm)	1.625
Kolotek zadaj (mm)	1.620
Dolžina (mm)	4.489
Sprednji previs (mm)	856
Zadnji previs (mm)	848
Širina z razprtima / zaprtima ogledaloma (mm)	2.085 / 1.908
Višina (mm)	1.571
Višina praga prtljažnika (mm)	779
Oddaljenost od tal (mm)	121 / 145
Prostornina prtljažnika z dvignjenimi sedeži (l, VDA)	545
Prostornina prtljažnika z zloženimi sedeži (l, VDA)	1.670
Širina prtljažne odprtine (mm)	1.019
Dolžina prtljažnega prostora z zloženimi sedeži (mm)	1.696
Tip pogonske baterije	Litij-ionska
Napetost pogonske baterije (V)	400
Kapaciteta pogonske baterije (kWh)	87
Teža pogonske baterije (kg)	511 +/- 5
Poraba električne energije kombinirano (kWh/100 km)	16,5-17,1
Doseg v el. načinu vožnje (km)	615-634

SERVICE  
COMMITMENT /

MITSUBISHI SERVICE COMMITMENT

## Vaš avto, naša zaveza

Mitsubishi Motors že več kot stoletje vodi strast do natančnosti, inovativnosti in odličnosti. Vsako vozilo, ki ga izdelamo, odraža desetletja strokovnega znanja in neomajne predanosti zagotavljanju optimalne zmogljivosti in zanesljivosti. Verjamemo v kakovost naših vozil in dodatne opreme – in želimo, da tudi vi delite to zaupanje. Zato je vsak novi Mitsubishi podprt z našo **SERVISNO ZAVEZO**, ki vam zagotavlja brezskrbnost na vsakem potovanju.

**Vaša naslednja pustolovščina si ne zasluži nič manj.**

### NAŠA SERVISNA ZAVEZA/

- ☑ 8-letna garancija za vozila
- ☑ 5-letna garancija na originalno dodatno opremo\*
- ☑ 8-let brezplačne asistenc
- ☑ Brezplačni preventivni pregledi
- ☑ 8-letna garancija na kapaciteto pogonske baterije





V času objave je bila vsebina te publikacije točna in posodobljena. Ta brošura je bila izdelana na osnovi predproduksijskih vozil. Pridržujemo si pravico do spremembe specifikacij in funkcij brez predhodnega opozorila. Za najnovejše informacije se obrnite na vašega prodajalca Mitsubishi Motors. Nekateri od izdelkov ali deli vozila, prikazani v brošuri, se lahko razlikujejo od izdelkov ali delov, ki so na voljo na trgu. Barve, prikazane v tej brošuri, se lahko nekoliko razlikujejo od dejanskih barv in uporabljenih materialov zaradi postopka tiskanja. Vse pravice pridržane. Nobenega dela te publikacije ni dovoljeno reproducirati v nobeni obliki ali na kakršen koli način brez predhodnega pisnega dovoljenja Mitsubishi Motors Europe B.V.

Slike v tej brošuri so ustvarjene z računalniško generiranimi slikami (CGI) in izboljšane z umetno inteligenco (AI) za vizualni učinek. Čeprav so prikazani modeli vozil Mitsubishi natančni prikazi, stavbe, okolica in drugi elementi morda ne odražajo resničnosti v celoti. Te izboljšave so namenjene zgolj ilustraciji in ne zagotavljajo natančnega videza ali delovanja v resničnem svetu.

Marec 2026

Mitsubishi Motors Europe B.V.

